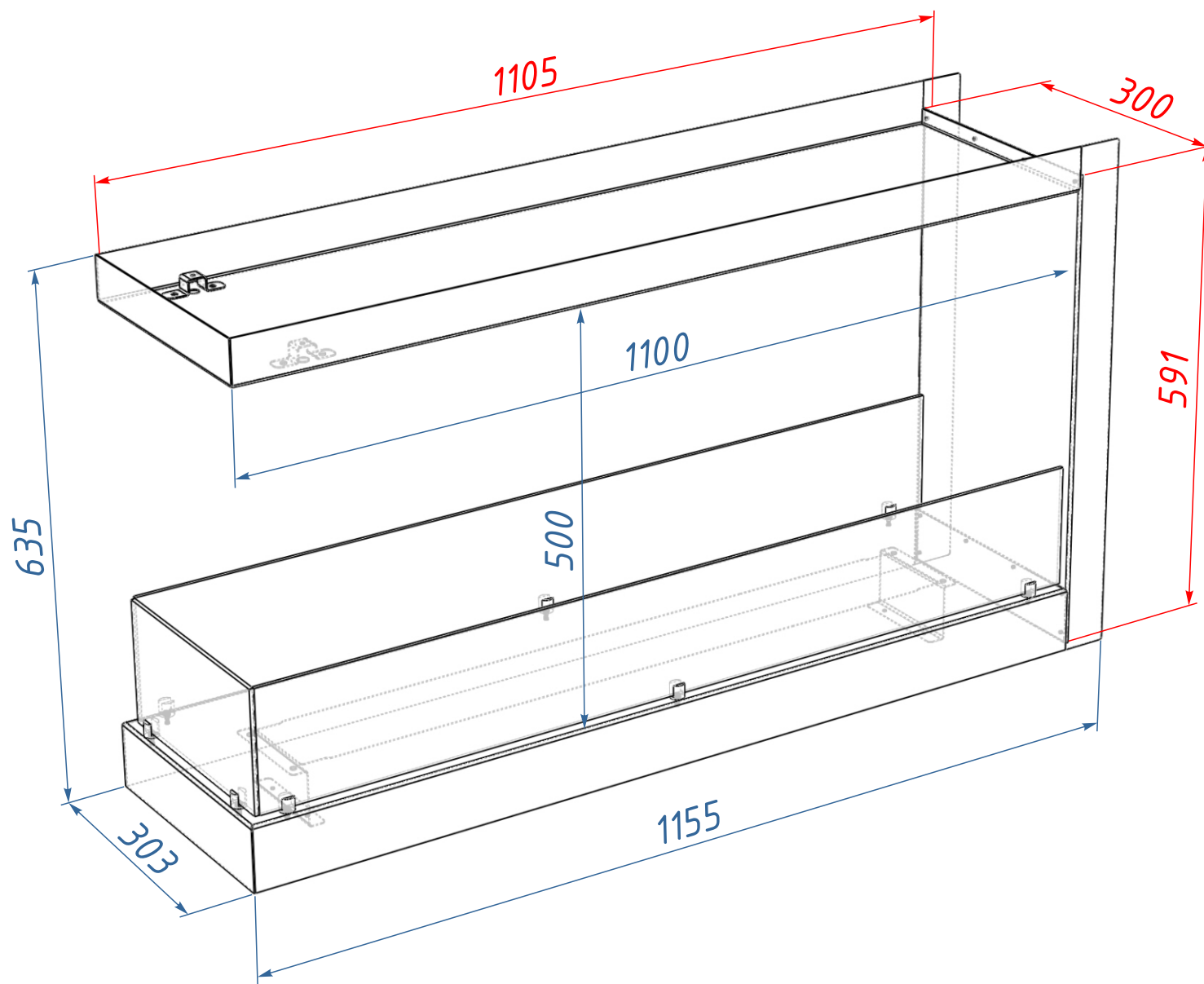
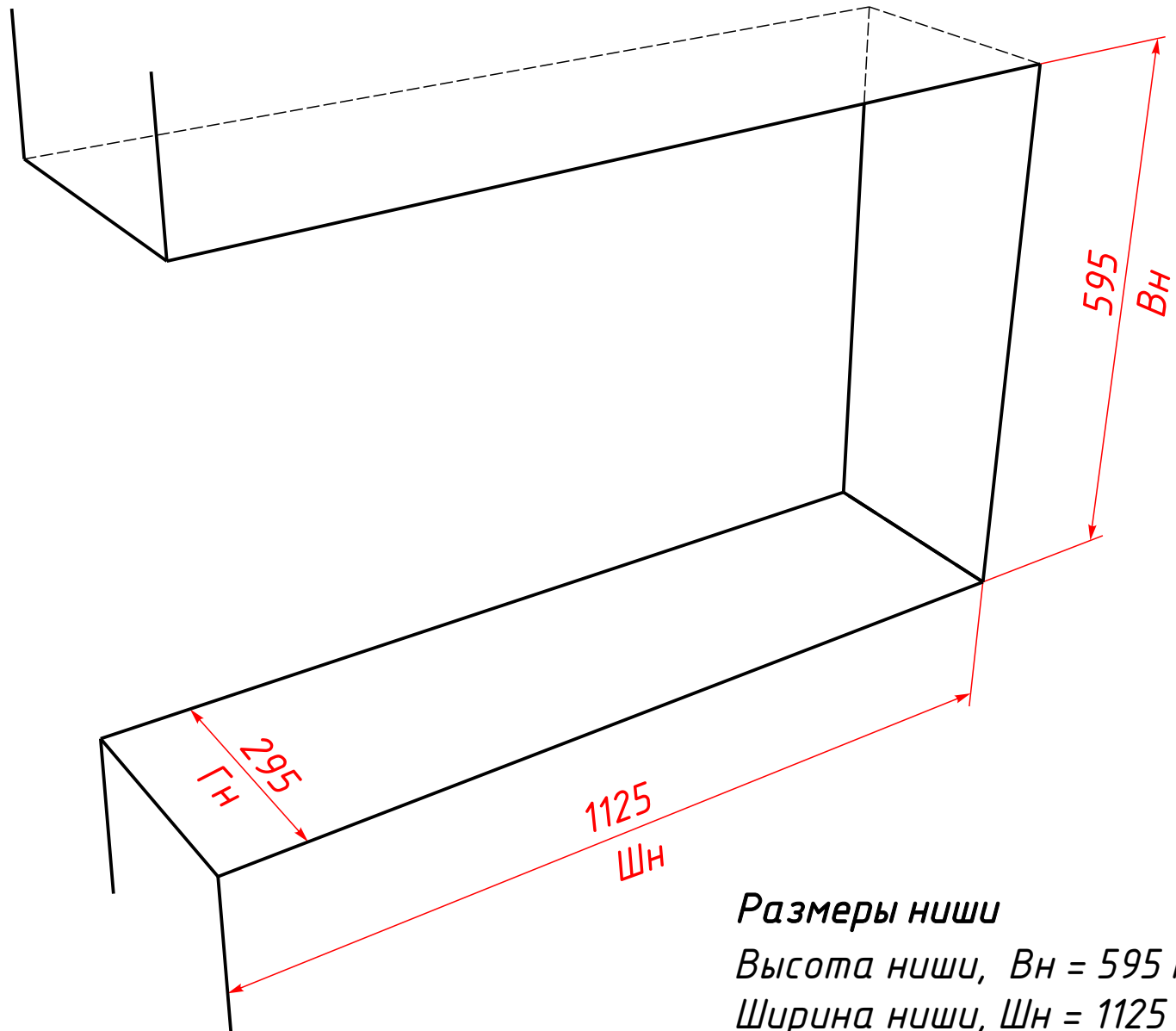


Схема ВБКТ-1155М



Ниша для ВБКТ-1155М



Размеры ниши

Высота ниши, $V_n = 595$ мм

Ширина ниши, $Ш_n = 1125$ мм

Глубина ниши, $Г_n = 295$ мм